

## Светодиодный светильник УСС 18 НВ 2Ex



### Данные о продукции

#### Светотехнические характеристики

Световой поток с прозрачным стеклом, лм	2200	Световой поток с матовым стеклом, лм	1540
Тип кривой силы света	Д	Эффективность светильника, лм/Вт	105
Коррелированная цветовая температура, К	4000	Угол излучения 2θ 0,5 , град	120
Класс светораспределения по ГОСТ Р 54350-2015	П	Производитель светодиодов	Ю. Корея
Индекс цветопередачи не менее, Ra	80		

#### Электрические характеристики

Потребляемая мощность в номинальном режиме, Вт	21	Напряжение, В	AC10-38/ DC12-55
Частота питающей сети, Гц	0;50;60	Потребляемый ток, не более, А	1,1
Функция защиты от перегрева	да	Класс защиты от поражения электрическим током по ГОСТ Р МЭК 60598-1-2011	I
Класс энергетической эффективности	A	Эмиссия гармонических составляющих в сеть/эфир по ГОСТ 30804.3.2-2013	соотв.
Диаметр сетевого кабеля, мм	от 5 до 10		

#### Общие характеристики

Маркировка взрывозащиты	2Ex nR IIC T6 Gc X и Ex tb III	Диапазон рабочих температур, С°	от -60 до +45
Степень защиты от внешних воздействий, IP	67	Вид климатического исполнения	УХЛ1
Материал корпуса	алюминий	Материал защитного стекла	поликарбонат
Гарантийный срок эксплуатации, годы	5		

#### Масса

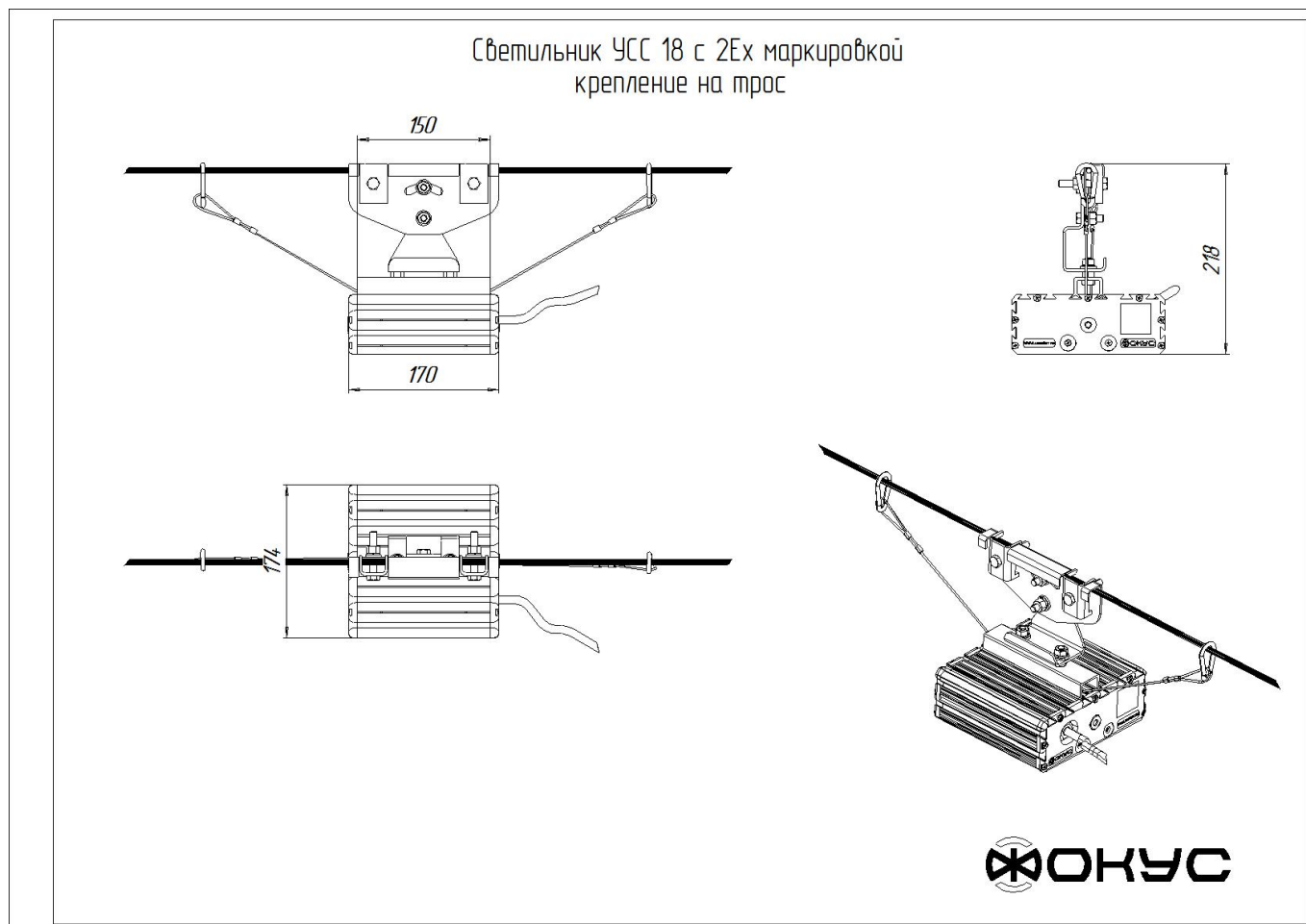
С консольным креплением брутто, кг	2,6	С консольным креплением нетто, кг	2,4
С креплением на трос брутто, кг	2,5	С креплением на трос нетто, кг	2,3

С креплением скоба брутто, кг	1,7	С креплением скоба нетто, кг	1,5
Накладное крепление брутто, кг	1,7	Накладное крепление нетто, кг	1,5

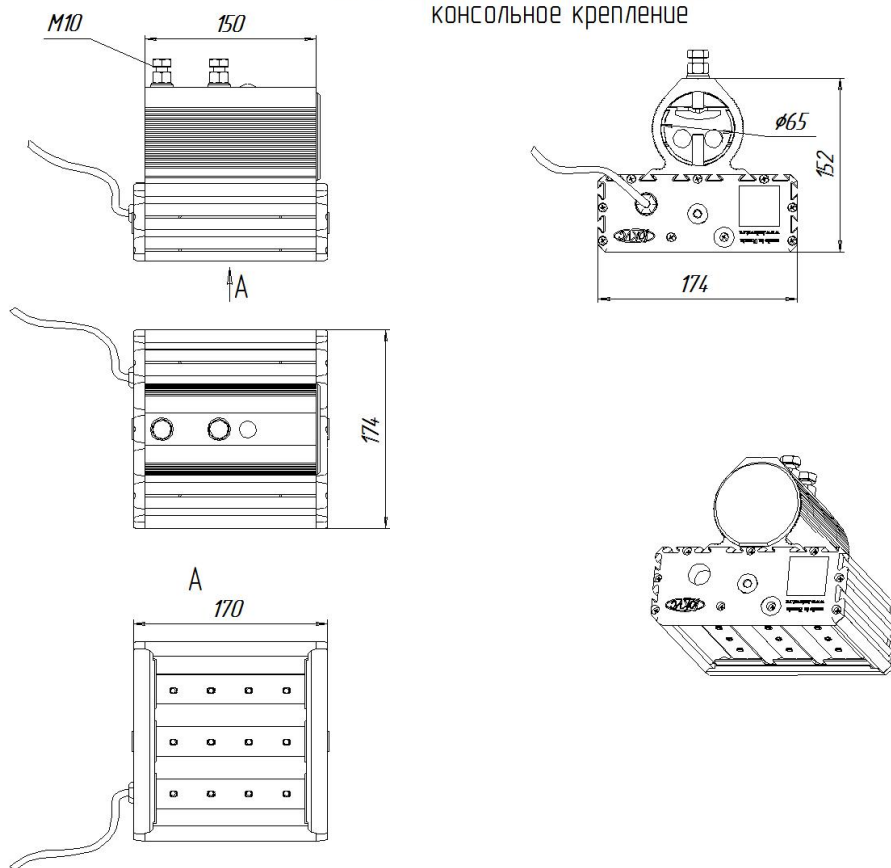
### Размеры

Без упаковки, с консольным креплением, мм	170x174x152	Без упаковки, с креплением скоба, мм	218x214x68
Без упаковки, с креплением трос, мм	170x205x218	Объём в упаковке, с консольным креплением, м <sup>3</sup>	0,009
Объём в упаковке, с креплением скоба, м <sup>3</sup>	0,005	Объём в упаковке, с креплением трос, м <sup>3</sup>	0,009
Размеры в упаковке, с консольным креплением, мм	270x190x165	Размеры в упаковке, с креплением скоба, мм	275x200x90
Размеры в упаковке, с креплением на трос, мм	265x190x160	Размеры в упаковке, накладное крепление, мм	275x200x90
Без упаковки, накладное крепление, мм	170x174x87	Объём в упаковке, накладное крепление, м <sup>3</sup>	0,005

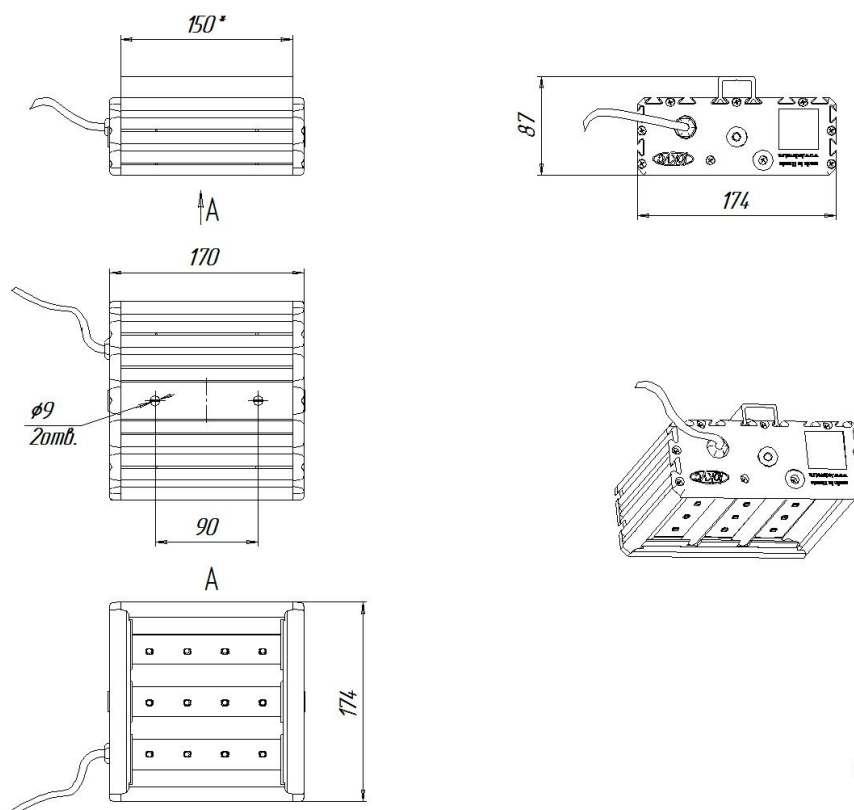
### Чертежи



Светильник УСС 18 с 2Ех маркировкой  
консольное крепление



Светильник УСС 18 с 2Ех маркировкой  
потолочное крепление



Светильник УСС 18 с 2Ех маркировкой  
крепление скоба

